

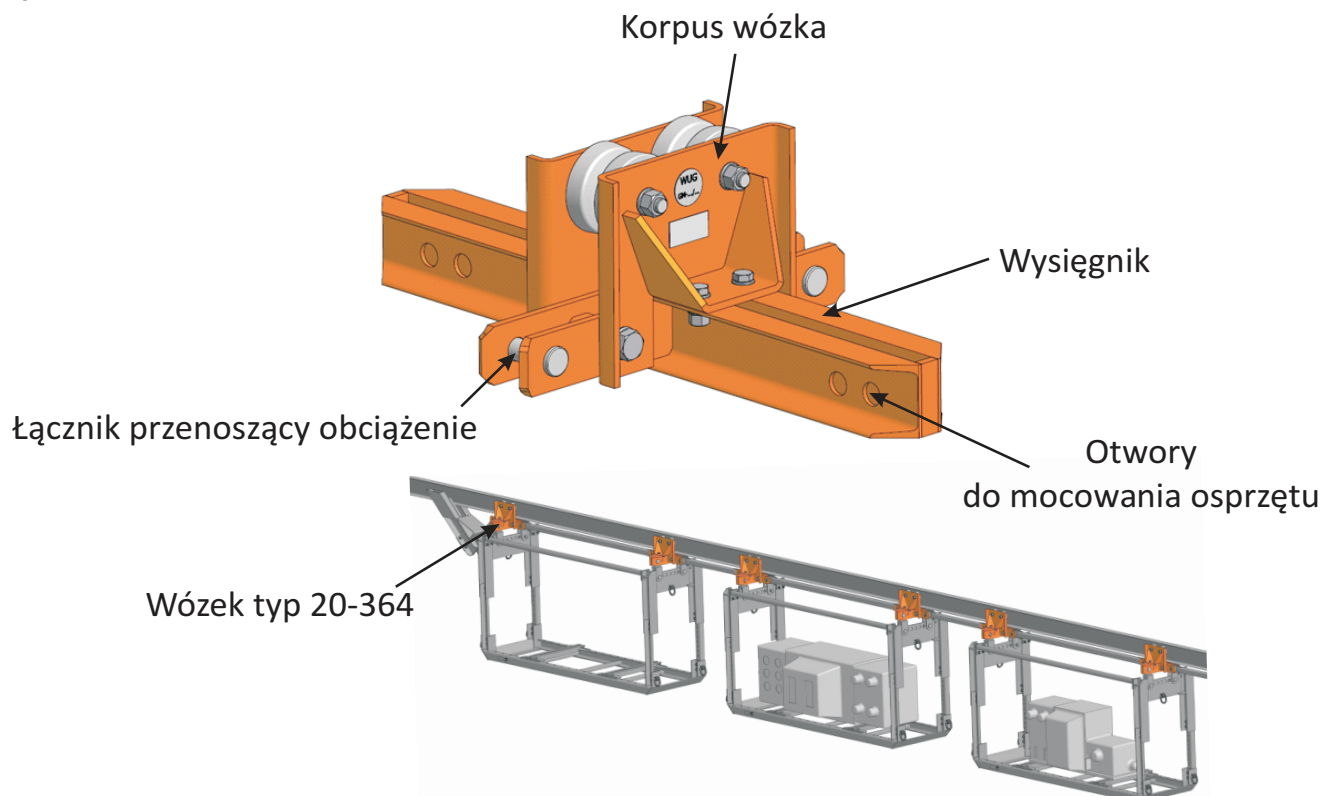
**Nazwa: Wózek**

**Typ: 20-364**

**Dane techniczne:**

Nośność wózka.....4000 kg  
Długość wysięgnika.....600-1100 mm  
Wysokość wózka.....280 mm  
Masa wózka.....52-62 kg

**Rysunek**



**Przeznaczenie:**

Wózki z wysięgnikiem typ 20-364 przeznaczone są do transportu ładunków po torach jezdnych kolejek podwieszonych zabudowanych w podziemnych zakładach górniczych w polach niemetanowych i metanowych. Wózki przystosowane są do zabudowy w zestawie transportowym pociągu aparaturowego napędzanego samohamownym urządzeniem przesuwającym typ 20-101. Mogą one być również połączone bezpośrednio lub w zestawie transportowym z lokomotywą spalinową, wózkiem manewrowym, oraz innym napędem dopuszczonym do stosowania w podziemiach kopalń.

**Informacje dodatkowe:**

Opisany produkt posiada:

- » dopuszczenie prezesa WUG GM-83/15 do stosowania w podziemnych zakładach górniczych w polach niemetanowych i metanowych,
- » deklarację spełnienia przez wybór wymagań technicznych.