

Nazwa: Rama

Typ: 20-324

Dane techniczne:

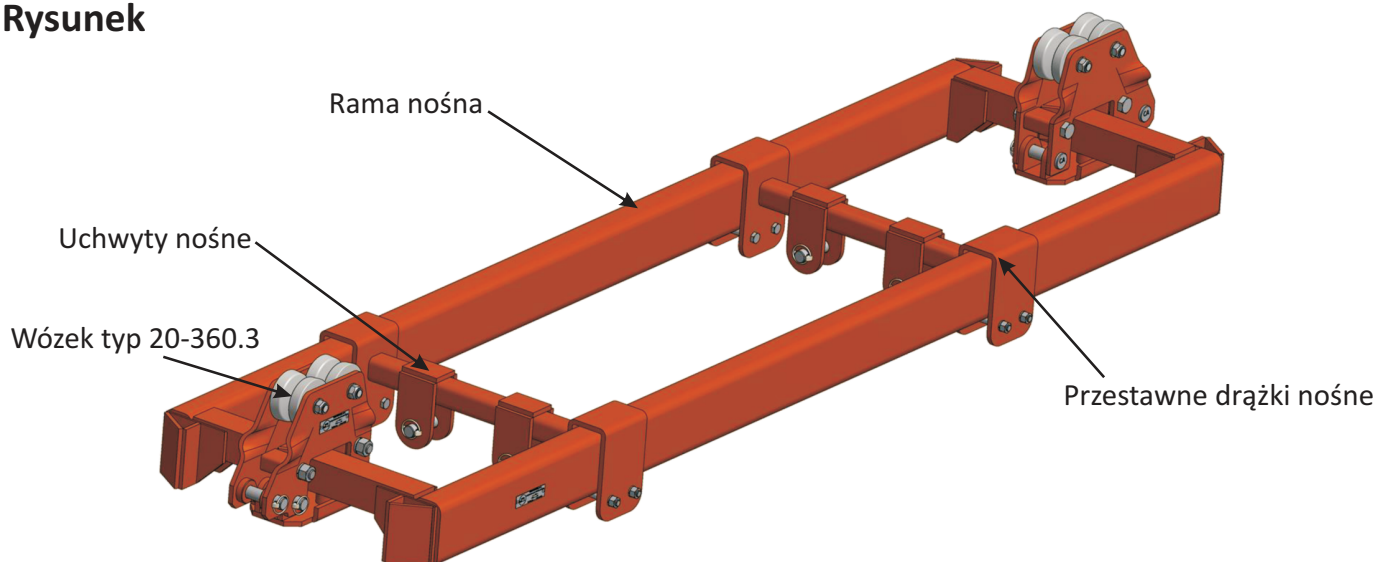
Nośność ramy.....max 4000 kg

Długość ramy nośnej.....2000-3400 mm

Szerokość ramy nośnej.....800-1200 mm

Masa ramy.....320-420 kg

Rysunek



Przeznaczenie:

Rama typ 20-324 przeznaczona jest do transportu różnych typów urządzeń elektrycznych oraz innych maszyn i urządzeń po torach jezdnych kolejek podwieszonych zabudowanych w podziemnych zakładach górniczych w polach niemetanowych i metanowych.

Rama przystosowana jest do zabudowy w zestawie transportowym pociągu aparaturowego napędzanego samohamownym urządzeniem przesuwającym typ 20-101. Może ona być również połączona bezpośrednio lub w zestawie transportowym z lokomotywą spalinową, wózkiem manewrowym, oraz innym napędem dopuszczonym do stosowania w podziemiach kopalń.

Informacje dodatkowe:

Opisany produkt posiada:

- » dopuszczenie prezesa WUG GM-89/14 do stosowania w podziemnych zakładach górniczych w polach niemetanowych i metanowych,
- » deklarację spełnienia przez wybór wymagań technicznych.