

Nazwa: Paleta

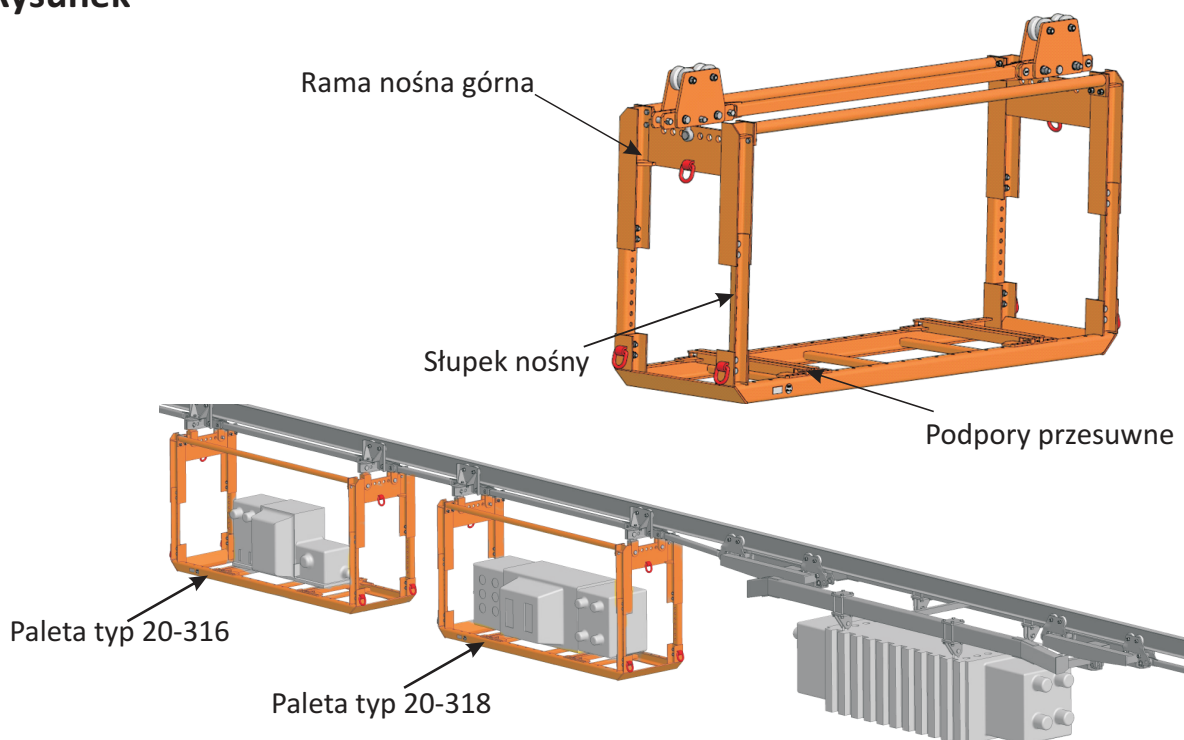
Typ: 20-316 oraz typ 20-318

**Dane techniczne:****Typ: 20-316**

Nośność palety.....max 3200 kg  
Długość palety.....2,5÷3,6 m  
Szerokość palety.....0,8÷1,4 m  
Wysokość palety.....1,0-2,5m  
Masa palety.....445-670 kg

**Typ: 20-318**

Nośność palety.....max 5000 kg  
Długość palety.....2,5÷3,6 m  
Szerokość palety.....0,8÷1,4 m  
Wysokość palety.....1,0-2,5m  
Masa palety.....455-680 kg

**Rysunek****Przeznaczenie:**

Paleta typ 20-316 i 20-318 przeznaczona jest do transportu różnych typów urządzeń elektrycznych oraz innych maszyn i urządzeń po torach jezdnych kolejek podwieszonych zabudowanych w podziemnych zakładach górniczych w polach niemietanowych i metanowych.

Paleta przystosowana jest do zabudowy w zestawie transportowym pociągu aparaturowego napędzanego samohamownym urządzeniem przesuwającym typ 20-101. Może ona być również połączona bezpośrednio lub w zestawie transportowym z lokomotywą spalinową, wózkiem manewrowym, oraz innym napędem dopuszczonym do stosowania w podziemiach kopalń.

**Informacje dodatkowe:**

Opisany produkt posiada:

- » dopuszczenie prezesa WUG GM-93/15 do stosowania w podziemnych zakładach górniczych w polach niemietanowych i metanowych,
- » dopuszczenie prezesa WUG GM-94/15 do stosowania w podziemnych zakładach górniczych w polach niemietanowych i metanowych,
- » deklarację spełnienia przez wybór wymagań technicznych.